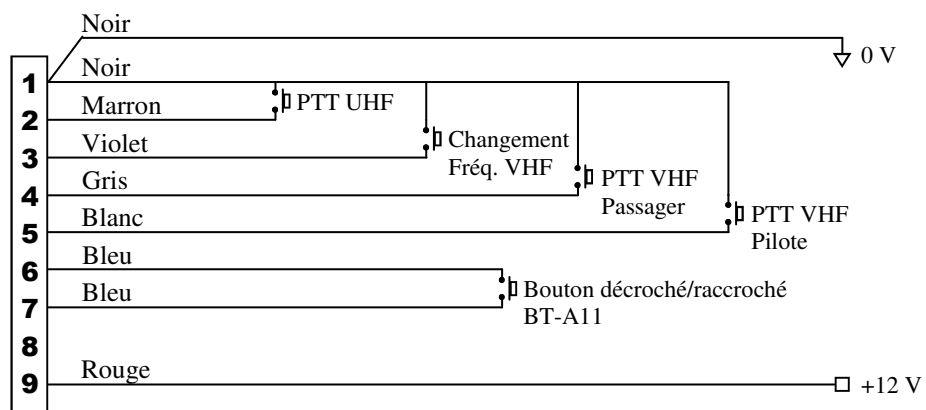
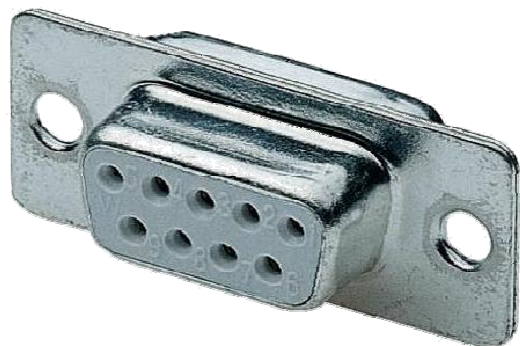


Cordon SubD
Intercom IC-A13 et
IC-A12

ALPHATEC
AVIONICS

Schéma des connexions



L'alimentation 12V doit être protégée par un fusible de 1A maximum